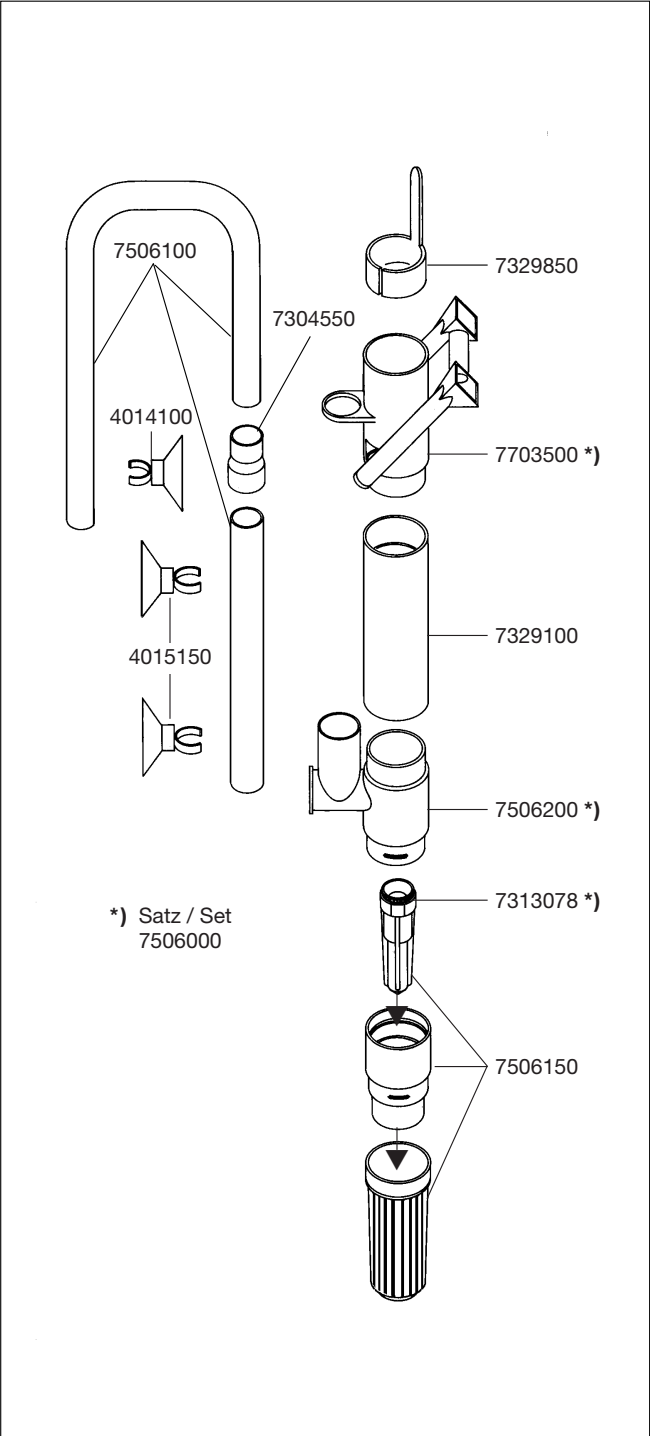


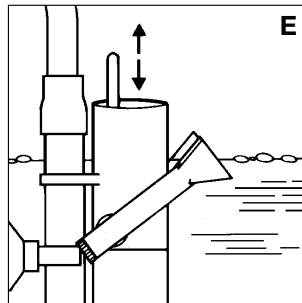
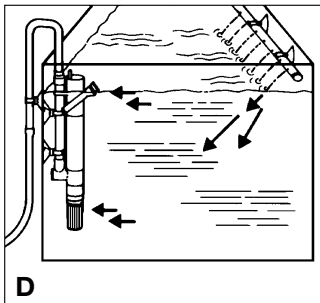
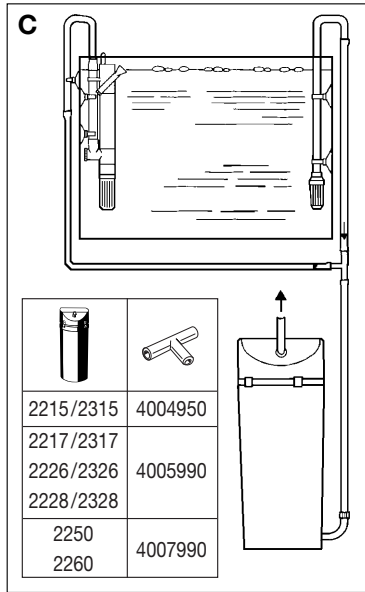
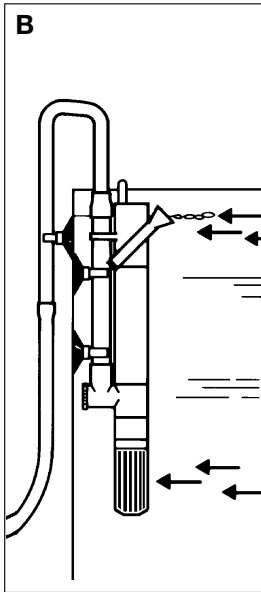
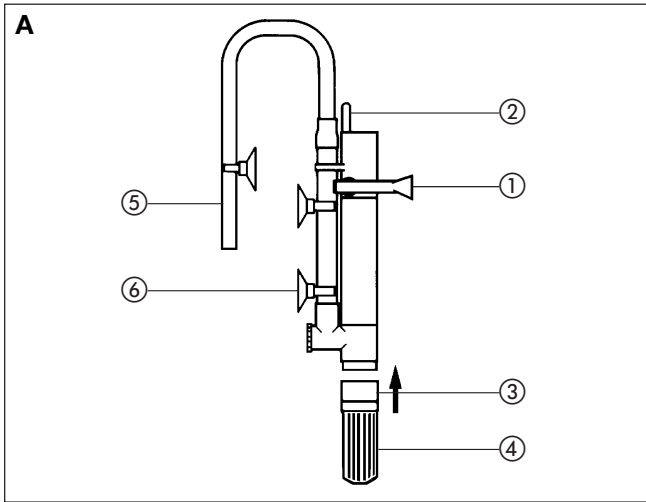
EHEIM



3535

Oberflächenabsauger	D
Surface skimmer	GB / USA
Aspirateur de surface	F
Oppervlakte-afzuiger	NL
Ytavskummare	S
Overflatesuger	N
Pintaimuri	FIN
Overfladesuger	DK
Aspiratore di superficie	I
Aspirador de superficie	E
Aspirador de superfície	P
Насадка	RUS





Sicherheitshinweise

Bevor man mit der Hand ins Aquarienwasser eintaucht, alle im Wasser befindlichen Elektrogeräte vom Netz trennen.

Bei Thermofiltern immer zuerst den Netzstecker der Heizung trennen.

A Funktion

① Einlaufschwimmer ② Verschleißhülse ③ Ventilkammer ④ Ansaugkorb ⑤ Teleskoprohr ⑥ Saughalter.

Oberflächenabsauger gemäß Zeichnung zusammenstecken und auf leichtgängiges Spiel des Ventils achten.

B Montage

Gerät mit dem Saughalter im Aquarium so platzieren, dass der Einlaufschwimmer in einem ca. 45°-Winkel auf dem Wasserspiegel liegt. Verschleißhülse ca. 1 cm herausziehen, um den Durchfluss zu öffnen. Mit Schlauch die Verbindung zur Saugseite des Filters herstellen.

C Bei den Filtern 2215/17, 2226/28, 2250, 2260, 2315/17 und 2326/28 ist ein T-Reduzierstück erforderlich, damit ein Bypass geschaffen wird (siehe Abbildung).

Generell ist zu beachten, dass bei zu starker Leistung des Filters ein Klappern des Ventils auftreten kann. Hier empfiehlt es sich, ebenfalls einen Bypass gemäß Abbildung zu installieren.

D Achtung

Die Strömungsrichtung muss gegenläufig sein, d.h. der Oberflächenabsauger muss auf der gegenüberliegenden Seite des Wassereinflusses platziert werden.

E Zum Ausschalten des Einlaufschwimmers die Verschleißhülse nach unten schieben, bis Durchfluss geschlossen ist (Fütterung usw.). Bei Jung- und Kleinfischen wird das Gerät unter Beobachtung nur kurzfristig eingeschaltet (10 Minuten täglich sind ausreichend).

Vorübergehendes Schäumen im Einlaufrohr beeinträchtigt weder die Wirkung des Oberflächenabsaugers noch des Filters.

Zur Überbrückung breiter Aquarienrahmen ist ein Abstandshalter (Best.-Nr. 4004560) erhältlich.

Safety instructions

Before placing your hands in the aquarium, ensure that all electrical appliances have been switched off at the mains.

With thermofilters always disconnect the heater plug first.

A Function

① Intake float ② Float valve ③ Intake valve chamber ④ Intake strainer ⑤ Telescopic tube ⑥ Suction cups.

Assemble surface skimmer as per drawing. Pay attention to easy movement of intake valve.

B Installation

Place the skimmer in the aquarium in such a way that the intake float lies on the surface of the water at an angle of approx. 45°. Pull up float valve approx. 1 cm to begin skimming. Connect the skimmer to the suction side of filter with hose.

C In the case of filters 2215/17, 2226/28, 2250, 2260, 2315/17 and 2326/28, a T-reducing piece is necessary, so that a bypass is created (see illustration).

If the output flow of the filter is too high, a rattling of the valve may occur. In this case too it is advisable to install a bypass (see ill. C).

D Attention

The direction of flow must be towards the skimmer, i.e. surface skimmer must be positioned on the opposite side of the aquarium to the spray bar.

E To shut off the intake float push float valve down. (feeding etc.)
In the case of young or small fish, only use the skimmer for short periods. 10 minutes a day is sufficient.

Temporary foaming in the inlet pipe does not reduce the efficiency of the skimmer or the filter.

A distance spacer is available for bridging large aquarium frames (order no. 4004560).

Français

EHEIM

Consignes de sécurité



Avant de plonger la main dans l'eau de l'aquarium, couper du secteur tous les appareils électriques.

Pour les thermofiltres, commencer toujours par retirer la fiche du chauffage. Ne jamais couper les câbles électriques.

A Fonction

① Flotteur d'entrée ② Languette d'arrêt ③ Chambre de soupape ④ Crépine d'aspiration ⑤ Tube télescopique ⑥ Fixation à ventouse.

Assembler l'aspirateur de surface comme indiqué sur le dessin. Veiller à ce que la soupape s'actionne facilement.

B Assemblage

A l'aide de la fixation à ventouse, placer l'appareil dans l'aquarium

de façon à ce que le flotteur d'entrée repose sur la surface de l'eau dans un angle d'env. 45°. Tirer la languette d'arrêt env. 1 cm afin d'ouvrir le passage. Raccorder le tube télescopique à l'aspiration du filtre.

- C** Pour les filtres 2215/17, 2226/28, 2250, 2260, 2315/17 et 2326/28, il est nécessaire d'avoir recours à un réducteur-T, de façon à créer une dérivation (voyez l'illustration).

Il peut arriver qu'en cas de prestation exceptionnelle demandée au filtre, il se produit un cliquetis de la soupape. Dans ce cas, il est recommandé d'installer une dérivation conformément à l'illustration.

D Attention

Le courant d'eau doit être dirigé vers l'aspirateur, c.à.d. que ce dernier doit être placé du côté opposé à l'entrée de l'eau filtrée.

- E** Pour fermer le flotteur d'entrée, pousser la languette d'arrêt vers le bas jusqu'à ce que le passage soit fermé (lors des distributions de nourriture etc). En présence de jeunes ou de petits poissons, on ne branchera l'appareil que pendant un temps relativement bref. Dix minutes de fonctionnement quotidiens suffisent.

Dans le cas où le cadre de l'aquarium est large, on peut se procurer un écarteur (no. de commande 4004560).

Nederlands

EHEIM

Veiligheidsinstructies



Voordat U met Uw handen in het aquariumwater komt moeten alle stekkers van de zich in het water bevindende elektrische apparaten uit het stopcontact gehaald worden.

Bij thermofilters altijd eerst de stekker van de verwarming uit het stopcontact halen.

A Functie

① Toevoervlotter ② Grendel ③ Ventielkamer ④ Aanzuigkorf ⑤ Telescoopbuis ⑥ Zuigbeugel.

Oppervlakte-afzuiger volgens tekening in elkaar zetten. Zorg voor een soepele speling van het ventiel.

B Montage

Apparaat met behulp van de zuigbeugel zo in het aquarium plaatsen, dat de toevoervlotter ongeveer in een hoek van 45° op de waterspiegel ligt. Grendel ca 1 cm uittrekken om de doorloop te openen. Met slang de verbinding met de zuigzijde van de filter tot stand brengen.

- C** Voor de filters 2215/17, 2226/28, 2250, 2260, 2315/17 en 2326/28 is een T-reduceerstuk vereist, waarmee een »bypass« gemaakt wordt (zie afbeelding).

In het algemeen is het zo, dat bij een grote capaciteit van de filter het

ventiel kan gaan klapperen. Ook dan is het aan te bevelen eventueel een »bypass« te installeren (zie afbeelding).

D Let op

De stroomrichting moet tegengesteld zijn, d.w.z. de oppervlakte-afzuiger moet tegenover de kant van de waterinloop geplaatst worden.

E Voor uitschakeling van de toevoervlotter grendel naar beneden schuiven tot de doorloop gesloten is. (i.v.m. voeding, enz.) Bij jonge- en kleine vissen wordt het apparaat slechts korte tijd ingeschakeld. Dagelijks 10 minuten is voldoende.

Tijdelijk schuimen in de toevoerbuis schaadt noch de werking van de oppervlakte-afzuiger noch die van de filter.

Ter overbrugging van brede aquariumlijsten is een afstandhouder (bestelnr. 4004560) verkrijgbaar.

Svenska

EHEIM

Säkerhetsanvisningar



Innan Du sticker ner händerna i vattnet, se till att alla i vattnet befintliga elektriska apparater är bortkopplade från einädet.

För termofilter drar man alltid ur kontakten till värmaren först.

A Funktion

① Inlopp ② Spärr ③ Ventilkammare ④ Insugskorg ⑤ Teleskoprör
⑥ Sugkopp.

Ytavskummaren monteras enligt bild. Kontrollera att ventilerna fungerar tillfredställande.

B Montering

Fäst ytavskummaren med sugkopparna så att inloppet ligger i ca. 45° vinkel mot vattenytan. Dra ut spärren ca 1 cm så att genomströmningen startar. Anslut slangen till filtrets insug.

C Hos EHEIM filter 2215/17, 2226/28, 2250, 2260, 2315/17 och 2326/28 fordras ett T-reducerrör för kopplingen (se bild).

Vid hög belastning av filtret bör det påpekas att ett smällande ljud kan uppstå vid ventilen. Det kan då vara lämpligt att ordna en koppling som bilden visar.

D Observera

Strömriktningen måste vara parallel, dvs ytavskummaren måste placeras på motsatt sida av det inströmmande vattnet.

E För att stänga av inloppet dras spärren nedåt till dess genomströmningen upphör. (Utfodring etc.) Med yngel och småfisk i akvariet bör man bara koppla in avskummaren kortare perioder. 10 minuter dagligen är tillräckligt.

Tillfällig skumbildning i insuget minskar inte effektiviteten av yta-
skummaren eller av filtret. För montering över bred akvarieram finns
”breddhållare” (best-nr 4004560).

Norsk

EHEIM

Sikkerhetsinstrukser



**All strömtilkobling må kobles fra før eventuelle arbeider i akva-
riet starter.**

**Benyttes termofilter skal nettstøpslet for varmeelementet trek-
kes ut først.**

A Funksjon

- ① Flytende overflateinnsug ② Lukkemekanisme ③ Ventilkammer
④ Innsugningssil ⑤ Teleskoprør ⑥ Sugekopp.

Overflatesugeren monteres i henhold til tegningen. Pass på at det
flytende overflateinnsuget kan arbeide fritt.

B Montering

Apparatet festes i akvariet slik at overflateinnsuget holder ca 45
graders vinkel mot vannflaten. Lukkemekanismen trekkes ca 1 cm
opp, slik at vanngjennomstrømningen åpnes. Apparatet tilknyttes
filterets innsug via en slange.

- C** Ved montasje på filterne 2215/17, 2226/28, 2250, 2260,
2315/2317 og 2326/28 må det anvendes et T-rør på inn-
sugingsslangen, slik at vann i tillegg suges inn gjennom et
ordinært innsugningsrør (se tegning).

I motsatt fall kan det, på disse og andre filtre med meget høy
ytelse, oppstå en klapping ved ventilen som gir funksjonsfeil.

D Merk

For å koble ut overflateinnsuget (f.eks. i forbindelse med føring), sky-
ves lukkemekanismen nedover til vanngjennomstrømningen stopper.

- E** Midlertidig skumdannelse i inntaksrøret reduserer ikke effek-
tiviteten av overflatesugeren eller filteret. I akvarier med yngel
eller småfisk skal apparatet anvendes i korte perioder. 10 mi-
nutter daglig er tilstrekkelig.

Til bruk for akvarier med bred ramme trengs en avstandsholder
(nr. 4004560).

Suomi

EHEIM

Turvallisuusmääräykset



**Ennen kuin panet kätesi veteen, varmista, että kaikki akvaa-
rion sähkölaitteet on kytketty irti sähköverkosta.**

Kytke aina lämpösuodattimen lämmitin ensin irti.

A Toiminta

① Sisääntuloimuri ② Sulkija ③ Venttiilipesä ④ Imukori ⑤ Teleskoopputki ⑥ Imukuppi.

Pintaimuri kootaan piirroksen mukaisesti. Venttiilin on päästävä vapaasti liikkumaan.

B Asennus

Laite asennetaan akvaarioon imukuppien avulla siten, että sisääntuloimuri on noin 45° kulmassa vedenpintaan nähden. Läpivirtaus avataan vetämällä sulkijaa noin 1 cm:n verran ulos. Suodattimen imupuolen liitäntöihin asennetaan letkut.

C Suodattimia 2215/17, 2226/28, 2250, 2260, 2315/17 ja 2326/28 käytettäessä tarvitaan lisäksi T-kappale, jonka avulla voidaan vettä imeä suodattimeen sekä imuputkesta että pintaimurista.

On huomioitava, että suodattimen voimakkaasta tehosta johtuen saattaa esiintyä venttiilin kolinaa, minkä takia suositellaankin T-kappaleen asentamista kuvan osoittamalla tavalla.

D Huomio

Pintaimuri asennetaan suihkuputken vastakkaiselle puolelle.

E Sisääntuloimuri suljetaan painamalla sulkijaa alaspäin, kunnes läpivirtaus lakkaa. (Ruokinnan, yms. vuoksi). Pienten ja nuorien kalojen akvaariossa käytetään pintaimuria vain lyhytaikaisesti: 10 minuuttia päivässä on riittävästi.

Satunnainen vaahto imuputkessa ei vähennä pintaimurin tai suodattimen tehokkuutta.

Leveäraamiseen akvaarioon kiinnittämistä varten on saatavana pidike (tilaus nro 4004560).

Dansk

EHEIM

Sikkerhedsanvisninger



Før man stikker hånden ned i akvarievandet, skal elstikkene til alle elektriske apparater, som befinder sig i vandet, trækkes ud af kontakten.

På termofiltre skal netstikket til varmeren altid fjernes først.

A Funktion

① Indløbssvømmer ② Låseanordning ③ Ventilkommer ④ Tilsugningskurv ⑤ Teleskoprør ⑥ Sugekop.

Overfladesugerens samles efter tegningen. Sørg for, at ventilen går let.

B Montering

Aggregatet placeres ved hjælp af sugekoppen således i akvariet, at

indløbssvømmeren ligger på vandoverfladen i en vinkel på 45°. Låseanordningen trækkes ca. 1 cm ud, så der åbnes for gennemstrømningen. Der etableres slangeforbindelse til filtrets sugeside.

- C** Ved filters 2215/17, 2226/28, 2250, 2260, 2315/17 og 2326/28 er det tillige nødvendigt med et T-reduceringsstykke for at give tilslutningsmulighed (se billede).

Generelt må man være opmærksom på, at der ved stor filterydelse kan opstå en klappen i ventilen. Her anbefales ligeledes at installere en tilslutning som på billedet.

D Bemærk

Overfladesugerens skal anbringes på den modsatte side af udstømmerrøret, så der bliver god cirkulation i akvariet.

- E** Vil man lukke for indløbssvømmeren, skubbes låseanordningen nedad, indtil der er lukket for gennemstrømningen. (Under fodring osv.) Har man og små fisk tilsluttes aggregatet kun i kort tid. 10 minutter daglig er nok.

En forbigående skumdannelse i indløbsrøret har ingen indflydelse hverken på overfladerenserens eller filtrets effektivitet.

Til brug i akvarier med brede rammer fås et forlængerstykke (bestillings nr. 4004560).

Italiano

EHEIM

Avvertenze di sicurezza



Prima di mettere le mani nell'acquario, assicurarsi che tutti gli apparecchi elettrici che si trovano nell'acquario siano staccati dalla corrente.

Per i termofiltri staccare dalla spina prima il riscaldatore, poi la pompa.

A Funzionamento

- ① Galleggiante di entrata ② Arresto ③ Sede della valvola ④ Gabbietta di aspirazione ⑤ Tubo a telescopio ⑥ Ventose.

Assemblare l'aspiratore di superficie in base al disegno. Accertarsi che la valvola lavori liberamente.

B Montaggio

Sistemare l'apparecchio nell'acquario mediante la ventosa in modo tale che il galleggiante d'entrata formi un angolo di 45° con la superficie dell'acqua. Sollevare il dispositivo d'arresto di 1 cm circa per aprire il passaggio dell'acqua. Con il tubo flessibile, collegare l'aspiratore al bocchettone di aspirazione del filtro.

Attenzione: l'aspiratore di superficie va fissato sulla parte opposta all'entrata dell'acqua in acquario.

- C** Per i filtri EHEIM 2215/17, 2226/28, 2250, 2260, 2315/17 e

2326/28 è necessario un deviatore a tre vie per creare una derivazione (vedere disegno).

Anche in altri filtri di resa eccezionale può verificarsi lo scampanamento della valvola (rumore). Anche in tal caso si raccomanda l'applicazione di un bypass (deviatore a tre vie) come da disegno.

D Attenzione

Per interrompere il funzionamento del galleggiante, spingere verso il basso l'arresto fino a chiudere il passaggio dell'acqua (in caso di somministrazione di cibo ecc.).

E In presenza di avannotti e di pesci piccoli, l'apparecchio va fatto funzionare solo per brevi periodi. 10 minuti al giorno sono sufficienti.

Una temporanea formazione di schiuma nel tubo galleggiante di entrata non pregiudica l'efficacia dell'aspiratore di superficie né quella del filtro.

Per l'impiego in acquari con tiranti è disponibile un distanziatore (Cod. Art. 4004560).

Español

EHEIM

Avertencias de seguridad



Antes de meter la mano dentro del acuario asegúrese de desenchufar todos los aparatos eléctricos que se encuentren en el agua.

En el caso de los termofiltros, desenchufar primero el cable del calentador.

A Funcionamiento

① Flotador de entrada ② Dispositivo de retención ③ Cámara de la válvula ④ Alcachofa ⑤ Tubo telescópico ⑥ Ventosa.

Empalmar el aspirador de superficie según el plano. Procurar que el juego de la válvula sea suficiente.

B Instalación

Colocar el aparato con la ventosa en el acuario de tal modo que el flotador de entrada se sitúe aproximadamente en un ángulo de 45° por encima del nivel del agua. Soltar el dispositivo de retención aproximadamente 1 cm para que se abra el paso. Efectuar el empalme al lado de aspiración del filtro mediante tubo flexible.

C En cuante a los filtros 2215/17, 2226/28, 2250, 2260, 2315/17 y 2326/28 hace falta un reductor T para crear un bypass (ver figura).

En general hay que tener en cuenta que por un rendimiento extraordinario del filtro puede presentarse un traqueteo de la válvula. En este caso se recomienda instalar también un bypass de acuerdo con el grabado.

D Atenció

Para desconectar el aspirador basta con empujar hacia abajo el dispositivo de retención hasta que se cierre el paso. (Por ejemplo: Dar de comer a los peces, etc.)

E Para alevines y peces pequeños es conveniente conectar el aparato solamente unos breves momentos. 10 minutos cada día son suficientes.

Una pasajera aparición de espuma en el tubo aspirador no influye en la eficacia del aspirador de superficie, ni en la del filtro.

Para puntear anchas armaduras de acuario se puede acoplar el adaptador de distancia (número de pedido 4004560).

Português

EHEIM

Instruções de segurança



Antes de colocar as suas mãos no aquário, assegure-se que todas as aplicações eléctricas tenham sido desligadas das tomadas.

Com termofiltros desligue sempre a ficha da resistência primeiro.

A Funcionamiento

① Flutuador de entrada de água ② Válvula flutuadora ③ Câmara da válvula de entrada de água ④ Raro de sucção ⑤ Tubo telescópico ⑥ Ventosas.

Monte o aspirador de superfície como se indica no desenho. Preste atenção à simplicidade do movimento da válvula de entrada da água.

B Instalação

Coloque o aspirador no aquário, de maneira a que o flutuador de entrada de água permaneça na superfície da água e faça com esta um ângulo de aproximadamente 45°. Puxe a válvula flutuadora cerca de 1 cm para iniciar a aspiração. Ligue o aspirador com uma mangueira ao tubo de sucção do filtro.

C Para os filtros 2215/17, 2226/28, 2250, 2260, 2315/17 e 2326/28 é necessário uma peça redutora T, para que seja criada uma passagem do aspirador para o filtro (ver ilustração).

Se o fluxo de saída de água do filtro for muito alto, pode acontecer que a válvula comece a fazer muito barulho. Neste caso, é aconselhável instalar uma passagem como se encontra na ilustração C.

D Atencão

A direcção do fluxo deve ser na direcção do aspirador, i. e., o aspirador de superfície deve estar colocado no aquário do lado oposto ao da barra espalhadora (chuveiro).

- E** Para desligar a aspiração empurre a válvula flutuadora para baixo. No caso de peixes jovens ou pequenos utilize o aspirador apenas por curtos períodos. 10 minutos por dia é suficiente.

A existência casual de espuma no tubo de admissão não reduz a eficiência do aspirador ou do filtro.

Para aquários com uma estrutura muito grande existem encaixes de prolongamento n.º. 4004560.

Русский

EHEIM

Указания по технике безопасности



При работах в воде прибор отключать от электросети.

У термофильтра всегда в первую очередь отключается нагреватель.

A Принцип работы

- ① поплавок ② запорная муфта ③ коробка клапана ④ рассекатель
⑤ телескопическая трубка ⑥ присоски.

Собрать насадку, как показано на рисунке. Следите за легко вращающейся коробкой клапана.

B Монтаж

С помощью присосок установить насадку в аквариум таким образом, чтобы поплавок находился под углом 45° к поверхности воды. Для начала собрав бактериальную пленку с поверхности воды выдвинете запорную муфту на 1 см. Подсоедините шланг со стороны всасывания фильтра.

- C** В фильтрах 2215/17, 2226/28, 2250, 2260, 2315/17 и 2326/2328 необходимо использовать Т-образный редуктор для обвода (см.рисунок).

Следите за тем, чтобы при сильной мощности фильтра клапан может щелкать. В этом случае рекомендуется установить обвод как показано на рисунке.

D Внимание

Поток воды должен двигаться к насадке, т.е.насадка должна располагаться на противоположной к всасыванию стороне аквариума.

- E** Для отключения насадки опустите запорную муфту вниз. Если в аквариуме есть мальки или подросшие рыбки, то насадку можно использовать только кратковременно (10 минут ежедневно), постоянно следя за ней.

Губки, расположенные в впускной трубке, не влияют ни на эффективность насадки, ни на эффективность фильтра.

Для больших аквариумов используется подставка (арт.№ 4004560).

Vervielfältigungen oder Kopien – auch auszugsweise –
nur mit ausdrücklicher Genehmigung des Herstellers.

Reproduction or copying – even parts thereof –
only with the express permission of the producer.

Les reproductions, copies et utilisations de nos logos et
matériels et produits dérivés sont interdits à l'exploitation,
de toute nature, et sont soumises au préalable, par écrit,
au consentement et à l'approbation du fabricant.



EHEIM GmbH & Co. KG

Plochinger Str. 54
73779 Deizisau
Germany
Tel. +49 7153/70 02-01
Fax +49 7153/70 02-174



**Müller + Pflieger
GmbH & Co. KG**

Industriegebiet
Kreuzwiese 13
67806 Rockenhausen
Germany
Tel. +49 6361/9 21 60
Fax +49 6361/76 44



Eugen Jäger GmbH

Auf dem Berg 31
71543 Wüstenrot
Germany
Tel. +49 7945/633
Fax +49 7945/13 61

www.eheim.de